

УНИВЕРСАЛЬНАЯ ПЛАТФОРМА FlexGain

# FlexGain FOM4

## **ОБОРУДОВАНИЕ ЦИФРОВОЙ ОПТИЧЕСКОЙ СИСТЕМЫ ПЕРЕДАЧИ**

---

ТЕХНИЧЕСКОЕ ОПИСАНИЕ И ИНСТРУКЦИЯ ПО ЭКСПЛУАТАЦИИ

FG-FOM4-RM

FG-FOM4-MR-AC/DC, V3

Версия 3.1

© Научно-технический центр НАТЕКС, 2006

Права на данное описание принадлежат ЗАО "НТЦ НАТЕКС". Копирование любой части содержания запрещено без предварительного письменного согласования с ЗАО "НТЦ НАТЕКС".

## ОГЛАВЛЕНИЕ

<b>КОНТРОЛЬ ВЕРСИЙ</b> .....	<b>4</b>
<b>ВВЕДЕНИЕ</b> .....	<b>5</b>
<b>1. ПРИМЕНЕНИЕ ЦСП FLEXGAIN FOM4</b> .....	<b>6</b>
<b>2. ОБЩЕЕ ОПИСАНИЕ FLEXGAIN FOM4</b> .....	<b>8</b>
2.1. Функциональные блоки .....	8
2.2. Модельный ряд и варианты конструктивного исполнения .....	9
2.3. Технические характеристики.....	11
<b>3. ЛИЦЕВЫЕ ПАНЕЛИ МОДУЛЕЙ И ТРЕВОЖНАЯ СИГНАЛИЗАЦИЯ</b> .....	<b>13</b>
3.1. Модуль FG-FOM4-RM .....	13
3.2. Модуль FG-FOM4-MR-AC/DC,V3 .....	15
<b>4. УСТАНОВКА И ПОДКЛЮЧЕНИЕ МУЛЬТИПЛЕКСОРОВ FLEXGAIN FOM4</b> ....	<b>17</b>
4.1. Установка и подключение FG-FOM4-RM .....	17
4.1.1. Установка кассеты, подключение к кассете питания и заземления .....	17
4.1.2. Установка в кассету модуля FG-FOM4-RM .....	17
4.1.3. Подключение портов e1 и оптической линии.....	18
4.1.4. Подключение терминала .....	18
4.1.5. Запуск системы .....	19
4.2. Установка и подключение модулей FG-FOM4-MR-AC/DC,V3 .....	19
4.2.1. Установка модулей FG-FOM4-MR-AC/DC,V3 в стойку, подключение питания и заземления .....	19
4.2.2. Подключение портов E1 и оптической линии .....	20
4.2.3. Подключение устройств внешней аварийной сигнализации .....	20
4.2.4. Подключение терминала .....	21
4.2.5. Запуск системы .....	21
<b>5. РАБОТА С ТЕРМИНАЛЬНОЙ ОБОЛОЧКОЙ</b> .....	<b>22</b>
5.1. Подменю статуса системы .....	22
5.2. Включение портов E1 .....	23
5.3. Выключение портов E1 .....	24
5.4. Установка и снятие шлейфов .....	24
5.4.1. Установка и снятие шлейфа на ближнем конце (E1LLB).....	25
5.4.2. Установка и снятие шлейфа оптического интерфейса на ближнем конце (NELLB).....	26
5.4.3. Установка и снятие шлейфа на дальнем конце (E1RLB).....	27

**КОНТРОЛЬ ВЕРСИЙ**

<i>№ версии</i>	<i>Дата</i>	<i>Содержание изменений</i>
3.0	07.04.2003	«FlexGain FOM4 оборудование цифровой оптической системы передачи техническое описание и инструкция по эксплуатации» Версия 3
3.1	09.06.2004	Коррекция. Версия 3.1
3.1	28.03.2006	Исправленная версия 3.1

## **ВВЕДЕНИЕ**

### ***Плетиохронные цифровые системы передачи для оптических линий производства ЗАО «НТЦ НАТЕКС»***

ЗАО «НТЦ НАТЕКС» производит и поставляет большую гамму аппаратуры для передачи цифровых потоков по медным и оптическим кабелям связи. Мультиплексор FlexGain FOM4 предназначен для передачи 4 потоков E1 G.703 по двум волокнам оптического кабеля и в настоящий момент серия под названием FlexDSL FOM4 состоит из:

- FG-FOM4-RM – стоечный мультиплексор FlexGain FOM4 предназначенный для установки в конструктивы FG-R-W, FG-R-PCM/W, FG-R-COMPACT и FG-LIT-U универсальной платформы FlexDSL;
- FG-FOM4-MR-AC/DC, V3 – мультиплексор FlexGain FOM4 в конструктиве MiniRack выпускается ЗАО «НТЦ НАТЕКС» с декабря 2002 г.

## 1. ПРИМЕНЕНИЕ ЦСП FLEXGAIN FOM4

Аппаратура цифровой системы передачи FlexGain FOM4 представляет собой оборудование линейного тракта для одновременной дуплексной передачи 4 синхронных цифровых потоков E1 со скоростью 2048 кбит/с каждый по двум ненагруженным волокнам оптического кабеля, одномодового или многомодового (в случае применения многомодового кабеля следует помнить, что штатные разъемы оборудования FlexGain FOM4 рассчитаны на одномодовый кабель, поэтому необходимо применять соответствующее переходное устройство).

Общую структурную схему связи см. на рис. 1.1

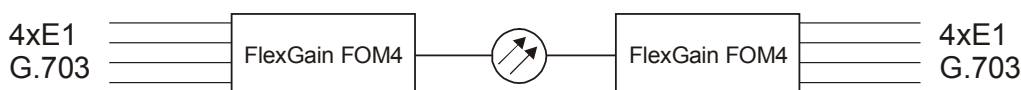


Рис. 1.1. Система передачи PDH

FlexGain FOM4 может применяться:

- для передачи цифрового потока по волоконно-оптическим соединительным линиям между АТС;
- для подключения базовых станций систем мобильной связи к АТС;
- как оборудование линейного тракта систем передачи для организации абонентского выноса (например, аппаратуры абонентской цифровой системы передачи DLC-1100E);
- для объединения локальных сетей (LAN).

На рис. 1.2 приведены типовые варианты применения FlexGain FOM4

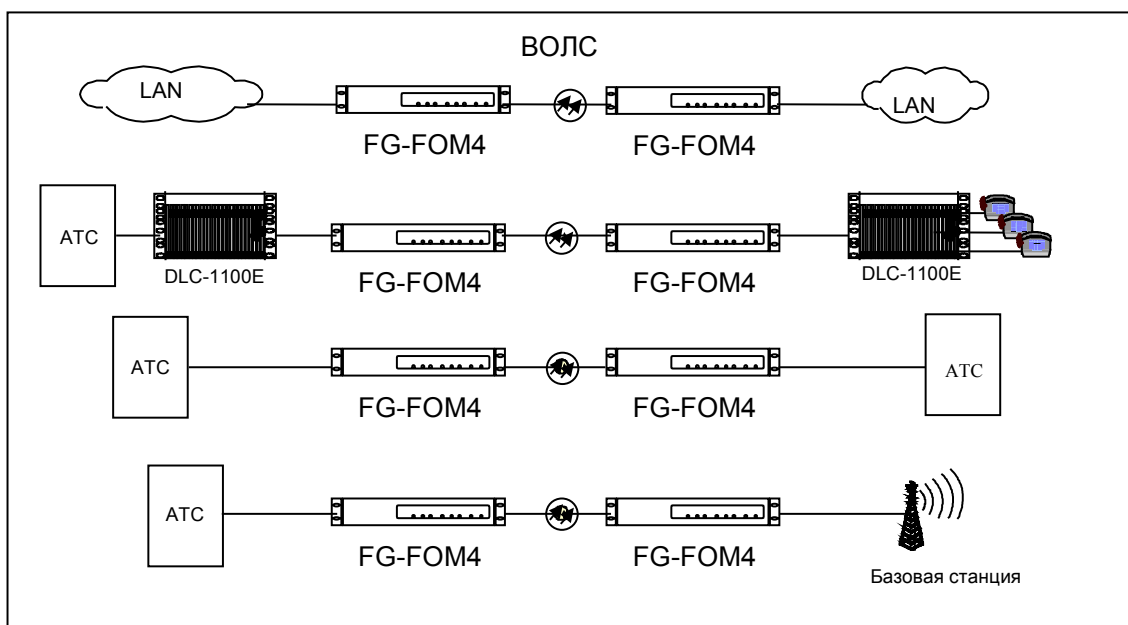


Рис. 1.2. Типовые варианты применения аппаратуры FlexGain FOM4

Модули FlexGain FOM4 имеют светодиодную индикацию для визуального контроля работоспособности. Также возможен контроль системы с любого компьютера, поддерживающего режим эмуляции терминала VT100, через интерфейс RS232. Для модулей FG-FOM4-RM (стойечное исполнение FlexGain FOM4) возможен удаленный мониторинг с помощью модуля CMU, исполняющего роль SNMP-агента централизованной сетевой системы управления (в настоящее время функция SNMP-управления не доступна).

## 2. ОБЩЕЕ ОПИСАНИЕ FlexGain FOM4

### 2.1. Функциональные блоки

Оптический мультиплексор FlexGain FOM4 объединяет четыре потока E1, поступающие с 4 портов, в цифровой поток 8 Мбит/с, преобразует его в световой поток и передает по оптическому волокну (ВОЛС). На приемной стороне выполняются те же операции в обратном порядке.

Блок-схема мультиплексора показана на рис. 2.1:



Рис. 2.1. Блок-схема мультиплексора FlexGain FOM4

Сигналы E1 от входных портов, предварительно прошедшие через согласующие трансформаторы, поступают на приемопередатчики E1. После преобразования линейного кода цифровые сигналы по общей шине устройства подаются на блок мультиплексирования. Агрегатный цифровой поток дополняется битами синхронизации и управления и подается на оптический кодер/декодер.

Оптический кодер/декодер преобразует цифровой поток со скоростью передачи 8 Мбит/с в сигнал с кодированием NRZ и осуществляет управление оптическим приемопередатчиком.

Оптический приемопередатчик представляет из себя лазерный диод, передающий световой поток, и фотодиод, принимающий световой поток и преобразующий световой сигнал в электрический.

Кроме основных блоков мультиплексор FlexGain FOM4 содержит вспомогательные блоки: источник питания и блок управления. Источник питания преобразует входное напряжение в напряжение  $\pm 5$  В, служащее для питания внутренних цепей. Блок управления позволяет осуществлять контроль и управление состоянием системы.



## 2.2. Модельный ряд и варианты конструктивного исполнения

- FG-FOM4-RM – стоечный мультиплексор FlexGain FOM4 предназначенный для установки в конструктивы FG-R-W, FG-R-PCM/W, FG-R-COMPACT и FG-LIT-U универсальной платформы FlexDSL;
- FG-FOM4-MR-AC/DC, V3 - мультиплексор FlexGain FOM4 в конструктиве MiniRack выпускаемый ЗАО “НТЦ НАТЕКС” с декабря 2002 г.

**Модуль FG-FOM4-RM** представляет собой плату для установки в конструктивы FG-R-W, FG-R-PCM/W, FG-R-COMPACT и FG-LIT-U универсальной платформы FlexDSL.

Универсальная кассета платформы FlexGain предназначена для установки в стандартные 19" стойки или шкафы и выпускается трех типов:

1. кассета FG-R-PCM для установки только систем уплотнения;
2. универсальная кассета FG-R-PCM/W для установки как систем уплотнения, так и модулей других систем, совместимых с платформой FlexGain;
3. кассета FG-R-W для установки систем передачи данных. Модули FG-FOM4-RM устанавливаются в кассеты двух последних типов, каждая из которых вмещает до 14 модулей.

**Модуль FG-FOM4-MR-AC/DC,V3** представляет собой автономное устройство, предназначенное для установки непосредственно в 19" стойку.

Мультиплексор в любом исполнении имеет четыре порта для подключения 4 потоков Е1 и оптический интерфейс. Оптические прием/передача осуществляются с использованием лазерного диода, обеспечивающего большую дальность передачи оптического сигнала.

Питание модуля FG-FOM4-RM осуществляется от батарей –36/-72 В (подается через заднюю панель кассеты). Питание модуля FG-FOM4-MR-AC/DC,V3 может осуществляться как от батарей –48/-63 В, так и от сети переменного тока напряжением 220 В, т.к. в модуле установлен универсальный переключаемый источник питания.

Блоки управления FG-FOM4-RM и FG-FOM4-MR-AC/DC,V3 обеспечивают управление и контроль состоянием мультиплексоров. Информация индицируется при помощи светодиодов на передней панели устройства, кроме того, она может быть просмотрена на компьютере оператором, использующим терминал VT100.

Для осуществления контроля и управления по протоколу VT100 не требуется какого-либо дополнительного оборудования, подключение компьютера осуществляется через интерфейс RS232. В случае модуля FG-FOM4-RM разъем находится на задней панели кассеты и для обращения к конкретному модулю используется географическая адресация (см. раздел 5).

Для организации оптического тракта возможно соединение модулей FlexGain FOM4 в различном конструктивном исполнении между собой:

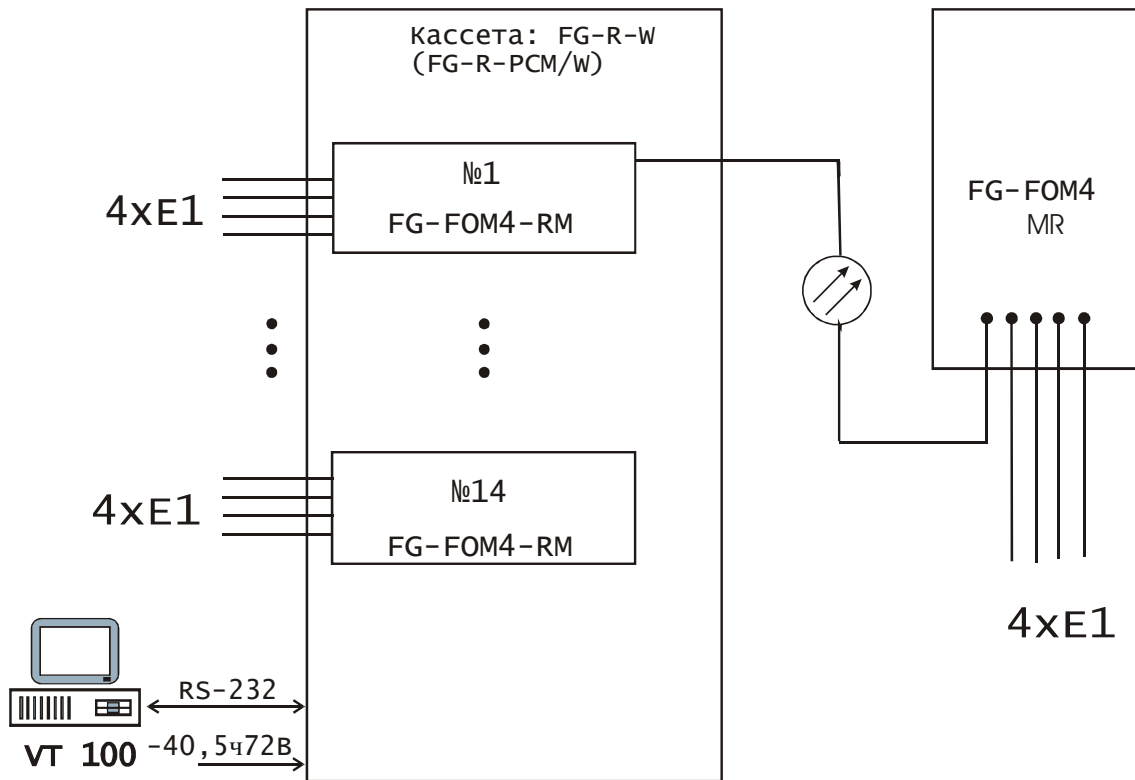


Рис. 2.2. Соединение модулей FlexGain FOM4 в различном конструктивном исполнении между собой

## 2.3. Технические характеристики

### Интерфейс E1

Тип разъема	DB-25 (или RJ-45), розетка для 120 Ом; BNC, для 75 Ом
Соппротивление	120 Ом; 75 Ом (только в FG-FOM4-MR-AC/DC, V3)
Скорость сигнала	2048 кбит/с ± 50 ppm
Линейный код	HDB3
Стандарт	G.703
Фазовые дрожания	в соответствии с рекомендациями G.742, G.823

### Оптический интерфейс

Тип лазерного диода	MLM – 1310 нм
Тип разъема	FC/PC
Рабочая длина волны	1310 ± 30 нм
Линейное кодирование	Скремблированный NRZ
Выходная мощность (пиковая)	-7 ... -15 дБм
Чувствительность по приему	-34 с коэфф. ошибок 10 <sup>-10</sup>
Входное усиление	> 20 дБ
Резервирование	1+0
Защита от электромагнитных помех	в соответствии с рек. CISPR22 класс А

### Дополнительные функции

Возможность подключения внешней аварийной сигнализации
Возможность установки различных видов тестовых шлейфов
Возможность электропитания автономных модулей как от сети переменного тока напряжением 220 В, так и от постоянного напряжения –60 В.

### Питание

Напряжение питания кассеты модулей FG-FOM4-RM	-40,5 ÷ -72 В
Напряжение питания модуля FG-FOM4-MR-AC/DC, V3 пост/переменное	-42 ÷ -72 В / 90 ÷ 260 В, 50 Гц

### Потребляемая мощность

Макс. потребляемая мощность FG-FOM4-RM	не более 12 Вт
FG-FOM4-MR-AC/DC, V3	не более 20 Вт

### Условия эксплуатации

Температурный режим	0 ÷ 60°C;
Относительная влажность	5 ÷ 95%

### Надежность

Длительность наработки на отказ (MTBF)	57 000 час
--	------------

**Габариты**

Кассета (ШхВхГ)	490x266x240 мм
Модуль FG-FOM4-RM (ШхВхГ)	30x233x220 мм
Модуль FG FOM4-MR-AC/DC, V3 (ШхВхГ)	436x45x200 мм

**Вес**

Кассета	3 кг
Модуль FG-FOM4-RM	0,5 кг
Модуль FG FOM4-MR-AC/DC, V3	3,0 кг

### 3. ЛИЦЕВЫЕ ПАНЕЛИ МОДУЛЕЙ И ТРЕВОЖНАЯ СИГНАЛИЗАЦИЯ

#### 3.1. Модуль FG-FOM4-RM

Вид лицевой панели модуля FG-FOM4-RM показан на рис. 3.1. На передней панели находятся 7 светодиодов для контроля за работой модуля и идентификации аварийных состояний. Аварийные сообщения генерируются в следующих случаях:

- отсутствует поток E1 на одном из входов;
- отсутствует входной оптический поток;
- неисправен оптический приемопередатчик.

Таблица 3.1. Поведение светодиодов в случае возникновения той или иной аварийной ситуации

Светодиод	Вид свечения в различных ситуациях
1 – 4	<p><b>Отражают состояние входных портов E1:</b>  <b>Не горят</b>, если соответствующий порт отключен от системы (см. раздел 5).  <b>Свечение красным цветом</b>, если соответствующий порт включен в систему, но отсутствует поток E1 на его входе.  <b>Свечение зеленым цветом</b>, если поток E1 присутствует.</p>
SYNC	<p><b>Отражает состояние оптического интерфейса:</b>  <b>Не светится</b> в случае отсутствия светового потока.  <b>Свечение синим цветом</b> в случае нормального функционирования системы.</p>
NE, FE	<p><b>Отражают состояние системы на ближнем и удаленном конце соответственно:</b>  <b>Свечение красным цветом</b> в случае отсутствия светового потока или неисправности оптического приемопередатчика.  <b>Свечение желтым цветом</b> в случае отсутствия потока E1 хотя бы на одном из портов, включенных в систему.  <b>Свечение зеленым цветом</b> в случае нормального функционирования системы.</p>

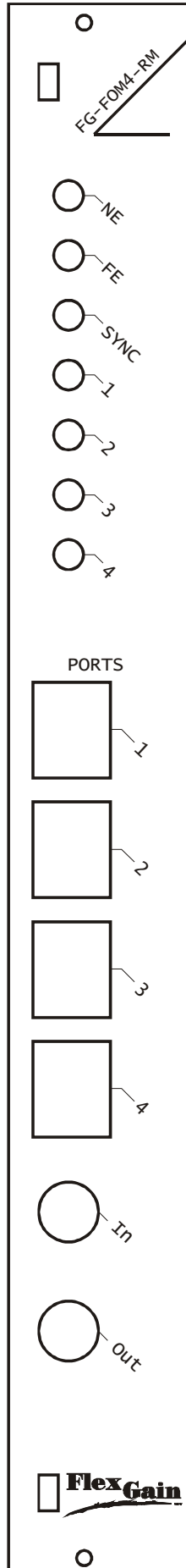


Рис. 3.1. Лицевая панель модуля FG-FOM4-RM

При возникновении любой аварийной ситуации активизируется реле тревожной сигнализации (при комплектации кассеты модулем аварийной сигнализации АСУ). Максимально допустимое напряжение на контакте для подключения внешней сигнализации – 100 В, максимально допустимый ток при замыкании цепи – 50 мА.

Реле срочной аварии активизируется при аварийных состояниях оптического интерфейса, реле несрочной аварии - входных потоков E1.

### 3.2. Модуль FG-FOM4-MR-AC/DC,V3

Модуль FG-FOM4-MR-AC/DC,V3 выполнен в специальном корпусе из алюминия, предназначенном для монтажа в стандартную стойку шириной 19". Лицевая панель модуля FG-FOM4-MR-AC/DC,V3 показана на рис. 3.2:

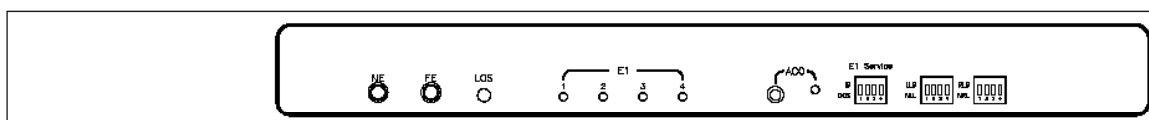


Рис. 3.2. Лицевая панель модуля FG-FOM4-MR-AC/DC,V3

На передней панели находятся, разъем подключения РС три четырех позиционных DIP-переключателя (функциональной нагрузки не несут), кнопка АСО и 8 светодиодов для контроля за работой модуля и идентификации аварийных состояний. Аварийные сообщения генерируются в тех же случаях, что и для модуля FG-FOM4-RM:

- отсутствует поток E1 на одном из входов;
- отсутствует входной оптический поток;
- неисправен оптический приемопередатчик.

При возникновении любой аварийной ситуации в модуле включается своя звуковая сигнализация.

Таблица 3.2. Поведение светодиодов в случае возникновения той или иной аварийной ситуации

	NE	FE	LOS(red)	CH1	CH2	CH3	CH4
Зеленый	Устройство в норме	Дальнее устройство в норме		Канал подключен и ошибок нет	Канал подключен и ошибок нет	Канал подключен и ошибок нет	Канал подключен и ошибок нет
Красный	Авария оптики ближнего устройства	Авария оптики дальнего устройства	Нет оптического сигнала	IS&Сигнала нет	IS&Сигнала нет	IS&Сигнала нет	IS&Сигнала нет
Желтый	На ближнем устройстве оптика в норме авария по портам E1	На дальнем устройстве оптика в норме авария по портам E1					
Зеленый мигает				IS&Дальняя петля (RLB)	IS&Дальняя петля (RLB)	IS&Дальняя петля (RLB)	IS&Дальняя петля (RLB)
Красный мигает				IS&Локальная петля (LLB)	IS&Локальная петля (LLB)	IS&Локальная петля (LLB)	IS&Локальная петля (LLB)
Желтый мигает				IS&Удаленная петля (RLBed)	IS&Удаленная петля (RLBed)	IS&Удаленная петля (RLBed)	IS&Удаленная петля (RLBed)
Не горит			Норма	Аварийная сигнализация отключена	Аварийная сигнализация отключена	Аварийная сигнализация отключена	Аварийная сигнализация отключена

При возникновении любой аварийной ситуации активизируется реле тревожной сигнализации. Максимально допустимое напряжение на контакте для подключения внешней сигнализации – 100 В, максимально допустимый ток при замыкании цепи – 100 мА.

Реле срочной аварии активизируется при аварийных состояниях, связанных с оптическим интерфейсом, несрочной - при аварийных состояниях, связанных с входными потоками E1.



## 4. УСТАНОВКА И ПОДКЛЮЧЕНИЕ МУЛЬТИПЛЕКСОРОВ FLEXGAIN FOM4

Установка и подключение модулей должны производиться квалифицированным персоналом. При этом должны предприниматься меры по защите электронных блоков от статического электричества.

Запуск системы должен осуществляться только после того, как выполнены все необходимые электрические соединения всех блоков системы.

**Внимание!** Для передачи данных по оптическому кабелю используются лазерные светодиоды. Запрещается включение питания оборудования в случае, если оно не подключено к оптическому кроссу или на оптических разъемах не установлены заглушки.

### 4.1. Установка и подключение FG-FOM4-RM

Установка и подключение блоков системы при установке модуля FG-FOM4-RM выполняются в следующем порядке:

1. установка кассеты, подключение к кассете питания и заземления;
2. установка в кассету модуля FG-FOM4-RM;
3. подключение оптической линии и портов E1;
4. подключение терминала;
5. запуск системы.

#### 4.1.1. Установка кассеты, подключение к кассете питания и заземления

- Кассету платформы FlexGain, предназначенную для установки модуля FG-FOM4-RM (см. раздел 2.2), закрепить в стандартной 19"стойке при помощи винтов, используя крепежные отверстия. (Если для установки модуля FG-FOM4-RM используется экономичный конструктив FG-LIT платформы FlexGain, установить его на столе).
- Подключить питание к клеммам, находящимся на задней панели кассеты или блока FG-LIT, подключить защитное заземление к клемме FG.

**Внимание!** Эксплуатация оборудования без подключенного защитного заземления категорически запрещается!

Более подробную информацию см. в "Краткое описание и инструкция по установке кассеты универсальной FlexGain SubRack".

#### 4.1.2. Установка в кассету модуля FG-FOM4-RM

Модуль FG-FOM4-RM установить в любой из слотов кассеты или в блок FG-LIT по направляющим так, чтобы разъем, находящийся на задней стороне платы, вошел в соответствующее гнездо на кассете.

### 4.1.3. Подключение портов e1 и оптической линии

Для подключения линий E1 к модулю FG-FOM4-RM используются 8-контактные разъемы RJ-45 (розетка), находящиеся на передней панели устройства. Линии E1 подключаются в соответствии с рис. 4.1:

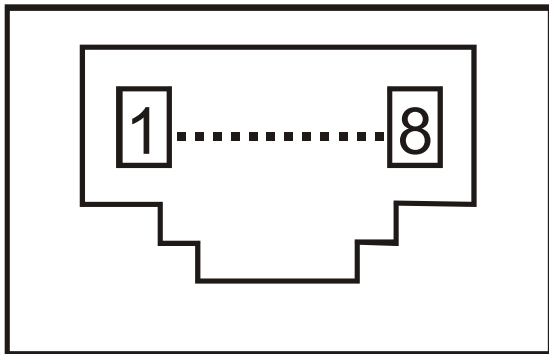


Рис. 4.1. Подключение линий E1 к модулю FG-FOM4-RM

4, 5 контакты – пара передачи из мультиплексора;

7, 8 контакты – пара приема в мультиплексор.

Для подключения оптической линии используются FC/PC оптические коннекторы. Коннектор Out - передача выходного сигнала из мультиплексора, коннектор In - прием сигнала в мультиплексор (см. рис. 3.1).

Информацию о подключении устройств внешней аварийной сигнализации и терминала см. в "Краткое описание и инструкция по установке универсальной cassette FlexGain SubRack".

### 4.1.4. Подключение терминала

Для подключения терминала к модулю FG-FOM4-RM необходим кабель, распылка которого приведена ниже:

Разъем DB-9 вилка  
для подключения к мультиплексору:  
5 контакт – земля  
3 контакт – прием  
2 контакт - передача

Разъем DB-9 розетка  
для подключения к компьютеру:  
5 контакт – земля  
3 контакт – передача  
2 контакт - прием

Кабель подключается к разъему, расположенному на задней панели cassette или конструктивов FG-LIT, FG-COMPACT.

При подключении кабеля к COM-порту компьютера необходимо убедиться, что данный порт не занят драйверами каких-либо других устройств (например, мыши).

#### Установки терминала

- тип - VT100;
- 9600 кбит/с, 8 бит данных, контроль четности выключен, 1 стоповый бит;
- программный контроль потока включен (Xon/Xoff).

#### 4.1.5. Запуск системы

- Включите напряжение питания.
- При подключении напряжения модуль FG-FOM4-RM производит цикл самодиагностики. После этого, при нормальной работе, связь по оптическому кабелю устанавливается в течение 1с (это определяется по состоянию светодиодов, см. раздел 3 настоящего документа).
- После установления связи по оптическому интерфейсу световая индикация на модуле может сигнализировать об отсутствии потоков E1 на портах даже в случае, если оконечное оборудование подключено. Для запуска мультимплексора в работу необходимо выполнить его конфигурирование (включить все используемые порты и выключить неиспользуемые, если они включены), см. раздел 5 настоящего документа.
- Если конфигурирование выполнено правильно, световая индикация не должна сообщать об аварийных состояниях.

#### 4.2. Установка и подключение модулей FG-FOM4-MR-AC/DC,V3

Установка и подключение блоков системы при установке модуля FG-FOM4-MR-AC/DC,V3 выполняются в следующем порядке:

1. Установка модуля FG-FOM4-MR-AC/DC,V3 в стойку, подключение питания и заземления.
2. Подключение оптической линии и портов E1.
3. Подключение устройств внешней аварийной сигнализации.
4. Подключение терминала.
5. Запуск системы.

##### 4.2.1. Установка модулей FG-FOM4-MR-AC/DC,V3 в стойку, подключение питания и заземления

Модуль FG-FOM4-MR-AC/DC,V3 закрепить в стандартной 19"стойке или шкафу при помощи винтов, используя крепежные отверстия. Модуль FG-FOM4-MR-AC/DC,V3 закрепляется в стойке четырьмя винтами на боковых креплениях. Подключить кабели питания, заземления, портов E1, аварийных сигналов и оптической линии к соответствующим разъемам на задней панели корпуса (см. рис. 4.2).

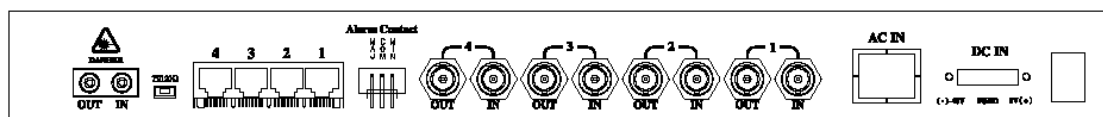


Рис. 4.2. Задняя панель модуля FG-FOM4-MR-AC/DC, V3

Блок питания FG-FOM4-MR-AC/DC,V3 определяет тип напряжения питания AC или DC автоматически.

Если питание на мультимплексор подается от сети переменного тока 220 В, используется разъем "AC IN", если питание подается от батареи - клеммы "48V" и "0V". При использовании любого питания необходимо подключить провод заземления к клемме "FGND"

**Внимание!** Использование оборудования без защитного заземления категорически воспрещается!

#### 4.2.2. Подключение портов E1 и оптической линии

Для подключения линий E1 к мультиплексору в исполнении FG-FOM4-MR-AC/DC,V3 используются 4 разъема RJ-45. Линии E1 подключаются в соответствии с рис. 4.3.

Для подключения оптической линии используются FC/PC оптические коннекторы. Коннектор "Out" - передача выходного сигнала из мультиплексора, коннектор "In" - прием сигнала в мультиплексор (см. рис. 4.2).

В случае использования интерфейсов E1 75 Ом в FG-FOM4-MR-AC/DC,V3 необходимо перевести переключатель интерфейса на задней панели устройства в положение 75 Ом, при этом необходимо помнить, что при этом все порты E1 переводятся на BNC-разъемы 75 Ом.

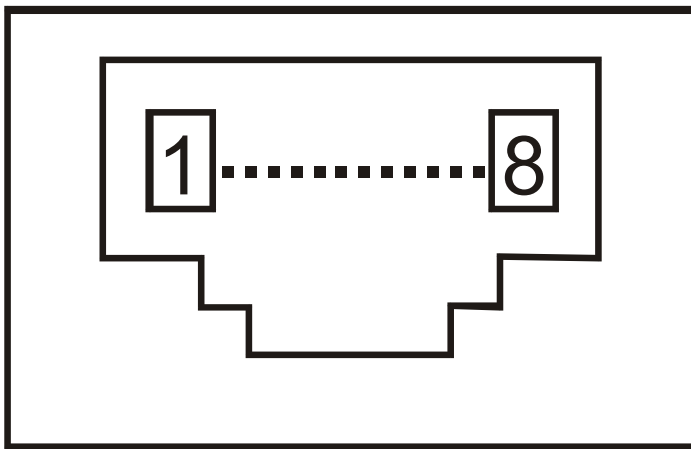


Рис. 4.3. Подключение линий E1 к модулю FG-FOM4-MR-AC/DC,V3

- 4, 5 контакты – пара приема в мультиплексор;
- 1, 2 контакты – пара передачи из мультиплексора.

#### 4.2.3. Подключение устройств внешней аварийной сигнализации

Для подключения устройств внешней аварийной сигнализации используется 3-контактный разъем типа NELTRON 3.96 MM, находящийся на задней панели устройства. Аварийная сигнализация подключается в соответствии с рис. 4.2.

#### 4.2.4. Подключение терминала

Для подключения терминала к модулю FG-FOM4-MR-AC/DC,V3 необходим кабель, распылка которого приведена ниже:

Разъем DB-9 вилка  
для подключения к мультиплексору:  
1 контакт – 1 контакт ответной стороны  
5 контакт – земля  
3 контакт – прием  
2 контакт - передача

Разъем DB-9 розетка  
для подключения к компьютеру:  
1 контакт – 1 контакт ответной стороны  
5 контакт – земля  
3 контакт – передача  
2 контакт - прием

При подключении кабеля к СОМ-порту компьютера необходимо убедиться, что данный порт не занят драйверами каких-либо других устройств (например, мыши).

#### Установки терминала

- тип - VT100;
- 9600 кбит/с, 8 бит данных, контроль четности выключен, 1 стоповый бит;
- программный контроль потока включен (Xon/Xoff).

#### 4.2.5. Запуск системы

- Перед подачей питания убедитесь в правильности и надежности подводки фидера питания к кассете или модуля MiniRack.
- Включите напряжение питания.
- При подключении напряжения модуль FlexGain FOM4 производит цикл самодиагностики. После этого, при нормальной работе, связь по оптическому кабелю устанавливается в течение 1 с (это определяется по состоянию светодиодов, см. раздел 3 настоящего документа).
- После установления связи по оптическому интерфейсу световая индикация на модуле может сигнализировать об отсутствии потоков E1 на портах даже в случае, если оконечное оборудование подключено. Для запуска мультиплексора в работу необходимо выполнить его конфигурирование (включить все используемые порты и выключить неиспользуемые, если они включены), см. раздел 5 настоящего документа.
- Если конфигурирование выполнено правильно, световая индикация не должна сообщать об аварийных состояниях.

## 5. РАБОТА С ТЕРМИНАЛЬНОЙ ОБОЛОЧКОЙ

Мониторинг системы FlexGain FOM4 возможен через интерфейс RS232 с любого компьютера, поддерживающего режим эмуляции терминала VT100. Для модуля FG-FOM4-RM – после подключения терминала к универсальной кассете и загрузки терминальной программы экран монитора будет оставаться пустым. Для обращения к тому или иному модулю необходимо набрать команду: % xx ↵, где xx - номер посадочного места, в которое установлен модуль (номер посадочного места должен быть двузначным. Например, для обращения к модулю, установленному в пятое посадочное место, необходимо набрать %05↵). После этого на экране появится меню для соответствующего модуля. Для входа в главное меню модуля FG-FOM4-MR-AC/DC,V3 необходимо нажать ↵.

После подключения терминала к модулю FlexGain FOM4 и нажатия клавиши Enter на экране появляется Главное Меню \*:

```
1 ==> Set In_Service Channel No. (1-4)
2 ==> Set Out_of_Service Channel No. (1-4)
3 ==> Set E1 Local Loopback (E1LLB) Channel No. (1-4)
4 ==> Cancel E1 Local Loopback (E1LLB) Channel No. (1-4)
5 ==> Set Near End (NE) Local Loopback (NELLB)
6 ==> Cancel Near End (NE) Local Loopback (NELLB)
7 ==> Set E1 Remote Loopback (E1RLB) Channel No. (1-4)
8 ==> Cancel E1 Remote Loopback (E1RLB) Channel No. (1-4)
0 ==> Report status
Please enter a selection [0-8]: 1
Please enter In_Service Channel(s) No. : 1 2 3 4 ↵
```

Для выбора того или иного подменю необходимо ввести номер этого подменю в командной строке.

### 5.1. Подменю статуса системы

Для того чтобы посмотреть текущее состояние системы, необходимо выбрать подменю "Report status", т.е. набрать "0" в командной строке.

Пример состояния системы:

	STATUS	LOS	MJ	MIN	E1LLB	NELLB	E1RLB	E1RLBed
Channel_1	Out_Service							
Channel_2	Out_Service							
Channel_3	Out_Service							
Channel_4	Out_Service							
Optical	In_Service			✓				
FG-FOM4 system is Active!!!								
Far End (FE) is in alarm.								

Индикатор состояния STATUS указывает, включен соответствующий порт (In\_Service) или выключен (Out\_Service).

Галочка в одной из граф LOS, MJ или MN против одного из каналов или оптического интерфейса указывает на наличие аварийной ситуации. Вид аварийной ситуации определяется в соответствии с таблицами раздела 3.4 настоящего документа.

Галочка в одной из последующих граф свидетельствует о включенном режиме петли (см. разделы 5.4 - 5.7 настоящего документа).

\* При использовании модулей FG-FOM4-RM в Главное Меню дополнительно входит пункт 9 ==> Exit. После нажатия цифры 9 осуществляется выход из сеанса управления, например, для последующего обращения к другому модулю.

## 5.2. Включение портов E1

Для того чтобы включить сигнализацию, отображающую состояние портов E1, необходимо выбрать подменю "Set In\_Service Channel No. (1-4)", т.е. набрать "1" в командной строке. После этого на экране появится строка:

```
"Please enter In_Service Channel(s) No.:"
```

в которой необходимо ввести номера портов, состояние которых должно отслеживаться.

Пример включения всех 4 портов:

```
1 ==> Set In_Service Channel No. (1-4)
2 ==> Set Out_of_Service Channel No. (1-4)
3 ==> Set E1 Local Loopback (E1LLB) Channel No. (1-4)
4 ==> Cancel E1 Local Loopback (E1LLB) Channel No. (1-4)
5 ==> Set Near End (NE) Local Loopback (NELLB)
6 ==> Cancel Near End (NE) Local Loopback (NELLB)
7 ==> Set E1 Remote Loopback (E1RLB) Channel No. (1-4)
8 ==> Cancel E1 Remote Loopback (E1RLB) Channel No. (1-4)
0 ==> Report status
Please enter a selection [0-8]: 1
Please enter In_Service Channel(s) No. : 1 2 3 4 ↵
***** FG-FOM4 system Report *****
```

	STATUS	LOS	MJ	MIN	E1LLB	NELLB	E1RLB	E1RLBed
Channel_1	In_Service	✓	✓					
Channel_2	In_Service	✓	✓					
Channel_3	In_Service	✓	✓					
Channel_4	In_Service	✓	✓					
Optical	In_Service	✓	✓					

FG-FOM4 system is Active!!!

Пример приведен для мультиплексора, не подключенного к оптическому каналу.

В случае, если порт E1 включен, но поток от оконечного оборудования на него не поступает, система будет выдавать аварийное сообщение.

### 5.3. Выключение портов E1

Для того чтобы выключить отображение состояния портов E1, необходимо выбрать подменю "Set Out\_of\_Service Channel No. (1-4)", т.е. набрать "2" в командной строке. После этого на экране появится строка:

```
"Please enter Out_Service Channel(s) No. :"
```

в которой необходимо ввести номера портов, сигнализация о состоянии которых должна быть отключена.

Пример выключения первого порта приведен ниже:

```
1 ==> Set In_Service Channel No. (1-4)
2 ==> Set Out_of_Service Channel No. (1-4)
3 ==> Set E1 Local Loopback (E1LLB) Channel No. (1-4)
4 ==> Cancel E1 Local Loopback (E1LLB) Channel No. (1-4)
5 ==> Set Near End (NE) Local Loopback (NELLB)
6 ==> Cancel Near End (NE) Local Loopback (NELLB)
7 ==> Set E1 Remote Loopback (E1RLB) Channel No. (1-4)
8 ==> Cancel E1 Remote Loopback (E1RLB) Channel No. (1-4)
0 ==> Report status
```

```
Please enter a selection [0-8]: 2
```

```
Please enter Out_Service Channel(s) No. : 1 ↵
```

```
***** FG-FOM4 system Report *****
```

	STATUS	LOS	MJ	MIN	E1LLB	NELLB	E1RLB	E1RLBed
Channel_1	Out_Service							
Channel_2	In_Service	✓	✓					
Channel_3	In_Service	✓	✓					
Channel_4	In_Service	✓	✓					
Optical	In_Service	✓	✓					

```
FG-FOM4 system is Active!!!
```

Если сигнализация о состоянии порта выключена, поступающий на него поток E1 будет игнорироваться. Передача данных через порт E1 с отключенной сигнализацией сохраняется.

### 5.4. Установка и снятие шлейфов

**Внимание!** В настоящее время использование шлейфов по портам E1 на FG-FOM4-RM может привести к некорректной работе мультимплексов, поэтому данные режимы работы используются только специалистами ЗАО «НТЦ НАТЕКС». ЗАО «НТЦ НАТЕКС» приносит свои извинения и сообщает Вам, что на качество работы в режиме передачи данных ниже описанные команды не влияют.

**Примечание:** Устанавливаемые тестовые шлейфы являются полупрозрачными. При установке шлейфа данные с ближнего конца передаются на дальний.



### 5.4.1. Установка и снятие шлейфа на ближнем конце (E1LLB)

Организация шлейфа на ближнем конце показана на рис. 5.1:

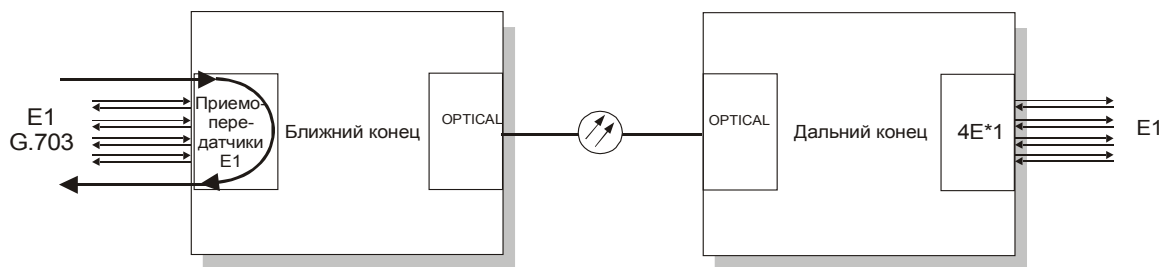


Рис. 5.1. Организация шлейфа на ближнем конце

Для того чтобы установить шлейф на том или ином порту E1, необходимо выбрать подменю "Set E1 Local Loopback (E1LLB) Channel No. (1-4)", набрав цифру "3" в командной строке. После этого на экране появится строка:

```
"Please enter set E1 Local Loopback Channel(s) No. :"
```

в которой необходимо ввести номер желаемого порта.

После установки шлейфа в таблице статуса в графе E1LLB появится галочка напротив того порта, на котором был установлен шлейф.

Снятие шлейфа осуществляется аналогичным способом при помощи подменю "Cancel E1 Local Loopback (E1LLB) Channel No. (1-4)" (пункт 4 Главного Меню).

### 5.4.2. Установка и снятие шлейфа оптического интерфейса на ближнем конце (NELLB)

Организация шлейфа оптического интерфейса на ближнем конце представлена на рис. 5.2:

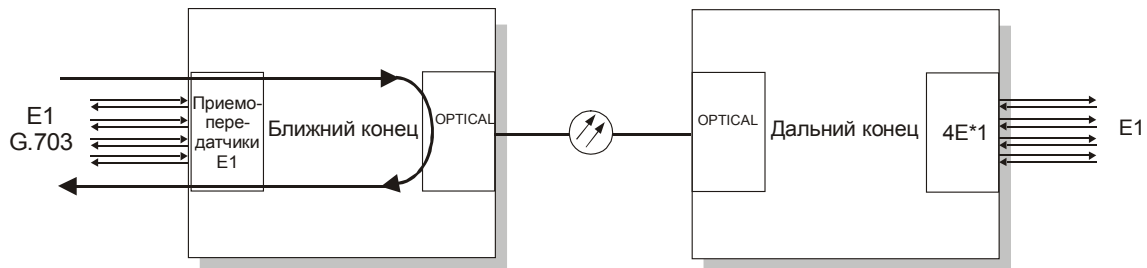


Рис. 5.2. Организация шлейфа оптического интерфейса на ближнем конце

Для того чтобы установить шлейф на оптическом интерфейсе мультиплексора, необходимо выбрать подменю "Set Near End (NE) Local Loopback (NELLB)", набрав цифру "5" в командной строке. После этого на экране появится строка:

"Enable NE Local Loopback"

После установки шлейфа в таблице статуса в графе NELLB появится галочка напротив оптического порта.

Снятие шлейфа осуществляется аналогичным способом при помощи подменю "Cancel Near End (NE) Local Loopback (NELLB)".

### 5.4.3. Установка и снятие шлейфа на дальнем конце (E1RLB)

Организация шлейфа на дальнем конце представлена на рис. 5.3:

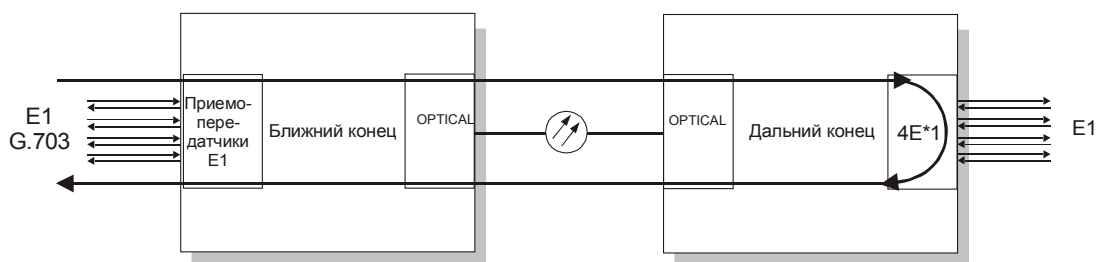


Рис. 5.3. Организация шлейфа на дальнем конце

Для того чтобы установить шлейф на удаленном мультиплексоре, необходимо выбрать подменю "Set E1 Remote Loopback (E1RLB) Channel No. (1-4)", набрав цифру "7" в командной строке. После этого на экране появится строка

"Please enter set E1 Remote Loopback Channel(s) No. :"

в которой необходимо ввести номер желаемого порта.

После того, как шлейф установлен, в таблице статуса в графе E1RLB появится галочка напротив того порта, на котором был установлен шлейф.

На удаленном мультиплексоре в таблице статуса также появится галочка в графе E1RLBed напротив соответствующего порта.

Выключение дальней петли осуществляется аналогичным способом при помощи подменю "Cancel E1 Remote Loopback (E1RLB) Channel No. (1-4)" (пункт 8 Главного Меню).

**Внимание!** Запрещается включать дальние петли на обоих мультиплексорах одновременно.